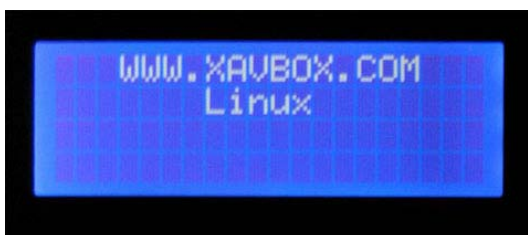
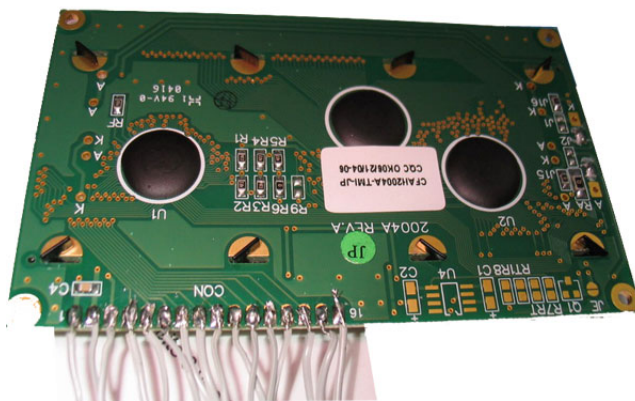
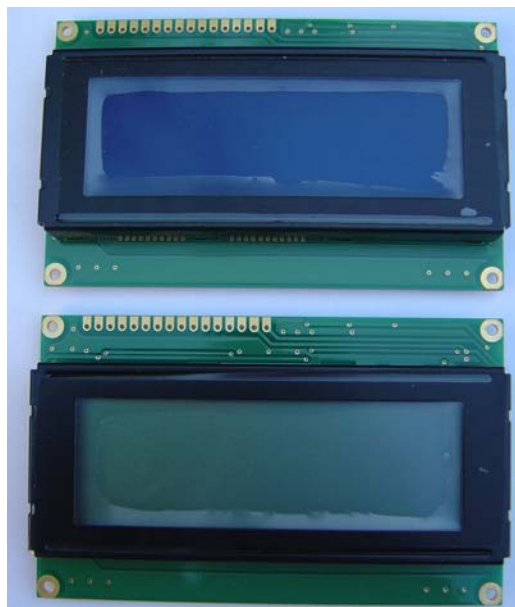
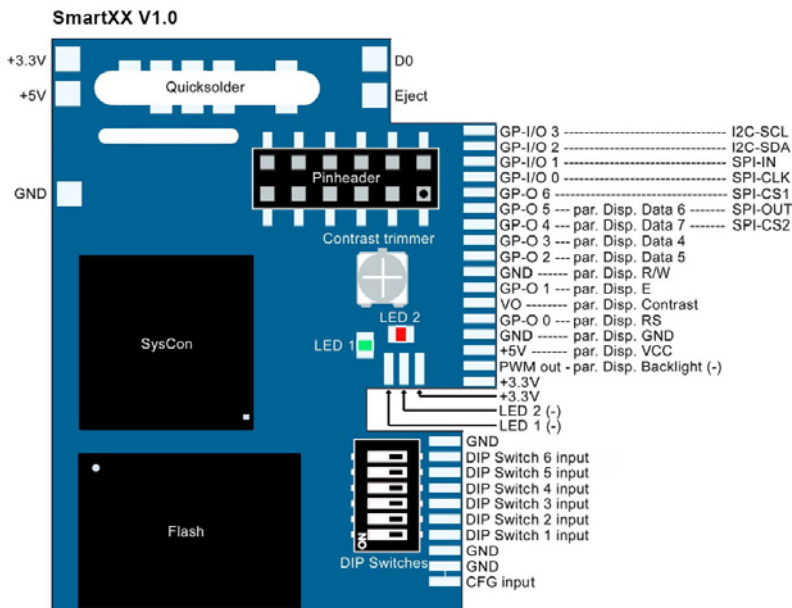


ECRAN LCD

Notice réalisée par www.xavbox.com
avec l'aide de Moustik

Notice pour écran LCD « spécial » Smartxx (tous models)
Model du LCD: Crystalfontz CFAH2004A-TMI-JP



Astuce de Moustik :
Prenez un nappe IDE et dénudez les fils
pour souder l'écran LCD à la puce

LCD	Puce
1	GND --- par. disp. GND
2	+5V
3	VO
4	GP-0
5	GND --- par. disp. R/W
6	GP-0 1 --- par. disp. E
7	pas branché
8	pas branché
9	pas branché
10	pas branché
11	GP-0 3 --- par. disp. DATA 4
12	GP-0 2 --- par. disp. DATA 5
13	GP-0 5 --- par. disp. DATA 6
14	GP-0 4 --- par. disp. DATA 7
15	+3.3V
16	PMW out - par. disp. Backlight (-)

